

МИНИСТЕРСТВО НАУКИ И ВЫСШЕГО ОБРАЗОВАНИЯ РОССИЙСКОЙ ФЕДЕРАЦИИ
ФЕДЕРАЛЬНОЕ ГОСУДАРСТВЕННОЕ АВТОНОМНОЕ ОБРАЗОВАТЕЛЬНОЕ УЧРЕЖДЕНИЕ ВЫСШЕГО ОБРАЗОВАНИЯ
«Национальный исследовательский ядерный университет «МИФИ»

Обнинский институт атомной энергетики –

филиал федерального государственного автономного образовательного учреждения высшего образования
«Национальный исследовательский ядерный университет «МИФИ»

(ИАТЭ НИЯУ МИФИ)

ОТДЕЛЕНИЕ ЯДЕРНОЙ ФИЗИКИ И ТЕХНОЛОГИЙ

Одобрено на заседании
Ученого совета ИАТЭ НИЯУ МИФИ
Протокол от 24.04.2023 № 23.4

**ФОНД ОЦЕНОЧНЫХ СРЕДСТВ
по дисциплине**

Электротехника

название дисциплины

для студентов направления подготовки

14.03.02 Ядерные физика и технологии

код и название направления подготовки

образовательная программа

Инновационные ядерные технологии

Форма обучения: очная

г. Обнинск 2023 г.

Область применения

Фонд оценочных средств (ФОС) – является обязательным приложением к рабочей программе дисциплины «Электротехника» и обеспечивает проверку освоения планируемых результатов обучения (компетенций и их индикаторов) посредством мероприятий текущей и промежуточной аттестации по дисциплине.

Цели и задачи фонда оценочных средств

Целью Фонда оценочных средств является установление соответствия уровня подготовки обучающихся требованиям федерального государственного образовательного стандарта.

Для достижения поставленной цели Фондом оценочных средств по дисциплине «Электротехника» решаются следующие задачи:

- контроль и управление процессом приобретения обучающимися знаний, умений и навыков, предусмотренных в рамках данной дисциплины;
- контроль и оценка степени освоения компетенций, предусмотренных в рамках данной дисциплины;
- обеспечение соответствия результатов обучения задачам будущей профессиональной деятельности через совершенствование традиционных и внедрение инновационных методов обучения в образовательный процесс в рамках данной дисциплины.

1. Перечень планируемых результатов обучения по дисциплине, соотнесенных с планируемыми результатами освоения образовательной программы

1.1 В результате освоения ОП бакалавриата обучающийся должен овладеть следующими результатами обучения по дисциплине:

Код компетенций	Наименование компетенции	Код и наименование индикатора достижения компетенции
ОПК-1	Способен использовать базовые знания естественнонаучных дисциплин в профессиональной деятельности, применять методы математического анализа и моделирования, теоретического и экспериментального исследования	З-ОПК-1 – Знать: базовые законы естественнонаучных дисциплин; основные математические законы; основные физические явления, процессы, законы и границы их применимости; сущность основных химических законов и явлений; методы математического моделирования, теоретического и экспериментального исследования У-ОПК-1 – Уметь: выявлять естественнонаучную сущность проблем, возникающих в ходе профессиональной деятельности, привлекать для их решения соответствующий физико-математический аппарат В-ОПК-1 – Владеть: математическим аппаратом для разработки моделей процессов и явлений, решения практических задач профессиональной деятельности; навыками использования основных общефизических законов и принципов

1.2. Этапы формирования компетенций в процессе освоения ОП бакалавриата

Компоненты компетенций, как правило, формируются при изучении нескольких дисциплин, а также в немалой степени в процессе прохождения практик, НИР и во время самостоятельной работы обучающегося. Выполнение и защита ВКР являются видом учебной деятельности, который завершает процесс формирования компетенций.

Этапы формирования компетенции в процессе освоения дисциплины:

- **начальный** этап – на этом этапе формируются знаниевые и инструментальные основы компетенции, осваиваются основные категории, формируются базовые умения. Студент воспроизводит термины, факты, методы, понятия, принципы и правила; решает учебные задачи по образцу;
- **основной** этап – знания, умения, навыки, обеспечивающие формирование компетенции, значительно возрастают, но еще не достигают итоговых значений. На этом этапе студент осваивает аналитические действия с предметными знаниями по дисциплине, способен самостоятельно решать учебные задачи, внося коррективы в алгоритм действий, осуществляя коррекцию в ходе работы, переносит знания и умения на новые условия;
- **завершающий** этап – на этом этапе студент достигает итоговых показателей по заявленной компетенции, то есть осваивает весь необходимый объем знаний, овладевает всеми умениями и навыками в сфере заявленной компетенции. Он способен использовать эти знания, умения, навыки при решении задач повышенной сложности и в нестандартных условиях.

Этапы формирования компетенций в ходе освоения дисциплины отражаются в тематическом плане (см. РПД).

1.3. Связь между формируемыми компетенциями и формами контроля их освоения

№ п/п	Контролируемые разделы (темы) дисциплины	Индикатор достижения компетенции	Наименование оценочного средства текущей и промежуточной аттестации
Текущая аттестация, 4 семестр			
1.	1.1. Введение	3-ОПК-1; У-ОПК-1; В-ОПК-1	ДЗ
2.	1.2. Электрические цепи постоянного тока		
3.	1.3. Электрические цепи переменного тока		
4.	1.4. Расчет трехфазных цепей	3-ОПК-1; У-ОПК-1; В-ОПК-1	КР
5.	1.5. Магнитные цепи		
Промежуточная аттестация, 4 семестр			
	Экзамен	3-ОПК-1; У-ОПК-1; В-ОПК-1	Экзаменационный билет

2. Описание показателей и критериев оценивания компетенций на различных этапах их формирования, описание шкал оценивания

Конечными результатами освоения программы дисциплины являются сформированные когнитивные дескрипторы «знать», «уметь», «владеть», расписанные по отдельным компетенциям, которые приведены в п.1.1. Формирование этих дескрипторов происходит в процессе изучения дисциплины по этапам в рамках различного вида учебных занятий и самостоятельной работы.

Выделяются три уровня сформированности компетенций на каждом этапе: пороговый, продвинутый и высокий.

Уровни	Содержательное описание уровня	Основные признаки выделения уровня	БРС, % освоения	ECTS/Пятибалльная шкала для оценки экзамена/зачета
Высокий <i>Все виды компетенций сформированы на высоком уровне в соответствии с целями и задачами дисциплины</i>	Творческая деятельность	<i>Включает нижестоящий уровень.</i> Студент демонстрирует свободное обладание компетенциями, способен применить их в нестандартных ситуациях: показывает умение самостоятельно принимать решение, решать проблему/задачу теоретического или прикладного характера на основе изученных методов, приемов, технологий	90-100	A/ Отлично/ Зачтено
Продвинутый <i>Все виды компетенций сформированы на продвинутом уровне в соответствии с целями и задачами дисциплины</i>	Применение знаний и умений в более широких контекстах учебной и профессиональной деятельности, нежели по образцу, большей долей самостоятельности и инициативы	<i>Включает нижестоящий уровень.</i> Студент может доказать владение компетенциями: демонстрирует способность собирать, систематизировать, анализировать и грамотно использовать информацию из самостоятельно найденных теоретических источников и иллюстрировать ими теоретические положения или обосновывать практику применения.	85-89	B/ Очень хорошо/ Зачтено
			75-84	C/ Хорошо/ Зачтено
Пороговый <i>Все виды компетенций сформированы на пороговом уровне</i>	Репродуктивная деятельность	Студент демонстрирует владение компетенциями в стандартных ситуациях: излагает в пределах задач курса теоретически и практически контролируемый материал.	65-74	D/Удовлетворительно/ Зачтено
			60-64	E/Посредственно /Зачтено
Ниже порогового	Отсутствие признаков порогового уровня: компетенции не сформированы. Студент не в состоянии продемонстрировать обладание компетенциями в стандартных ситуациях.		0-59	Неудовлетворительно/ Зачтено

Оценивание результатов обучения студентов по дисциплине осуществляется по регламенту текущего контроля и промежуточной аттестации.

Критерии оценивания компетенций на каждом этапе изучения дисциплины для каждого вида оценочного средства и приводятся в п. 4 ФОС. Итоговый уровень сформированности компетенции при изучении дисциплины определяется по таблице. При этом следует понимать, что граница между уровнями для конкретных результатов освоения образовательной программы может смещаться.

Уровень сформированности компетенции	Текущий контроль	Промежуточная аттестация
высокий	высокий	высокий
	<i>продвинутый</i>	<i>высокий</i>
	<i>высокий</i>	<i>продвинутый</i>
продвинутый	<i>пороговый</i>	<i>высокий</i>
	<i>высокий</i>	<i>пороговый</i>
	продвинутый	продвинутый
	<i>продвинутый</i>	<i>пороговый</i>
	<i>пороговый</i>	<i>продвинутый</i>
пороговый	пороговый	пороговый
ниже порогового	пороговый	ниже порогового
	ниже порогового	-

3. Методические материалы, определяющие процедуры оценивания знаний, умений, навыков и (или) опыта деятельности, характеризующих этапы формирования компетенций

- Итоговая аттестация по дисциплине является интегральным показателем качества теоретических и практических знаний и навыков обучающихся по дисциплине и складывается из оценок, полученных в ходе текущей и промежуточной аттестации.
- Текущая аттестация в семестре проводится с целью обеспечения своевременной обратной связи, для коррекции обучения, активизации самостоятельной работы обучающихся.
- Промежуточная аттестация предназначена для объективного подтверждения и оценивания достигнутых результатов обучения после завершения изучения дисциплины.
- Текущая аттестация осуществляется два раза в семестр:
 - контрольная точка № 1 (КТ № 1) – выставляется в электронную ведомость не позднее 8 недели учебного семестра. Включает в себя оценку мероприятий текущего контроля аудиторной и самостоятельной работы обучающегося по разделам/темам учебной дисциплины с 1 по 8 неделю учебного семестра.
 - контрольная точка № 2 (КТ № 2) – выставляется в электронную ведомость не позднее 16 недели учебного семестра. Включает в себя оценку мероприятий текущего контроля аудиторной и самостоятельной работы обучающегося по разделам/темам учебной дисциплины с 9 по 16 неделю учебного семестра.
- Результаты текущей и промежуточной аттестации подводятся по шкале балльно-рейтинговой системы.

Этап рейтинговой системы / Оценочное средство	Неделя	Балл	
		Минимум*	Максимум**
Текущая аттестация	1-16	36 - 60% от максимума	60
Контрольная точка № 1	7-8	18 (60% от 30)	30
ДЗ	8	18	30
Контрольная точка № 2	15-16	18 (60% от 30)	30
КР	15	18	30
Промежуточная аттестация	-	24 – (60% 40)	40

Экзамен	-		
<i>Вопрос 1</i>	-	12	20
<i>Вопрос 2</i>	-	12	20
ИТОГО по дисциплине		60	100

* - Минимальное количество баллов за оценочное средство – это количество баллов, набранное обучающимся, при котором оценочное средство засчитывается, в противном случае обучающийся должен ликвидировать появившуюся академическую задолженность по текущей или промежуточной аттестации. Минимальное количество баллов за текущую аттестацию, в т.ч. отдельное оценочное средство в ее составе, и промежуточную аттестацию составляет 60% от соответствующих максимальных баллов.

4. Типовые контрольные задания или иные материалы, необходимые для оценки знаний, умений, навыков

Обнинский институт атомной энергетики –

филиал федерального государственного автономного образовательного учреждения высшего образования
«Национальный исследовательский ядерный университет «МИФИ»

(ИАТЭ НИЯУ МИФИ)

ОТДЕЛЕНИЕ ЯДЕРНОЙ ФИЗИКИ И ТЕХНОЛОГИЙ

Направление подготовки	14.03.02 Ядерные физика и технологии
Образовательная программа	«Инновационные ядерные технологии»
Дисциплина	Электротехника

ЭКЗАМЕНАЦИОННЫЙ БИЛЕТ №__

1. Вопрос для проверки уровня обученности **ЗНАТЬ** и **УМЕТЬ**
.....
2. Вопрос для проверки уровня обученности **ВЛАДЕТЬ**
.....

Составитель _____ Е.Г. Типикин
(подпись)

Заведующий кафедрой/
начальник отделения _____ Д.С. Самохин
(подпись)

« ____ » _____ 20 г.

Критерии и шкала оценивания

Оценка	Критерии оценки
Отлично 36-40	Студент должен: <ul style="list-style-type: none">- продемонстрировать глубокое и прочное усвоение знаний программного материала;- исчерпывающе, последовательно, грамотно и логически стройно изложить теоретический материал;- правильно формулировать определения;- продемонстрировать умения самостоятельной работы с литературой;- уметь сделать выводы по излагаемому материалу.
Хорошо 30-35	Студент должен: <ul style="list-style-type: none">- продемонстрировать достаточно полное знание программного материала;- продемонстрировать знание основных теоретических понятий; достаточно последовательно, грамотно и логически стройно излагать материал;- продемонстрировать умение ориентироваться в литературе;- уметь сделать достаточно обоснованные выводы по излагаемому материалу.
Удовлетворительно 24-29	Студент должен: <ul style="list-style-type: none">- продемонстрировать общее знание изучаемого материала;- показать общее владение понятийным аппаратом дисциплины;- уметь строить ответ в соответствии со структурой излагаемого вопроса;- знать основную рекомендуемую программой учебную литературу.
Неудовлетворительно 23 и меньше	Студент демонстрирует: <ul style="list-style-type: none">- незнание значительной части программного материала;- не владение понятийным аппаратом дисциплины;- существенные ошибки при изложении учебного материала;- неумение строить ответ в соответствии со структурой излагаемого вопроса;- неумение делать выводы по излагаемому материалу.

Обнинский институт атомной энергетики –

филиал федерального государственного автономного образовательного учреждения высшего образования
«Национальный исследовательский ядерный университет «МИФИ»

(ИАТЭ НИЯУ МИФИ)

ОТДЕЛЕНИЕ ЯДЕРНОЙ ФИЗИКИ И ТЕХНОЛОГИЙ

Направление подготовки **14.03.02 Ядерные физика и технологии**

Образовательная программа **«Инновационные ядерные технологии»**

Дисциплина **Электротехника**

ВОПРОСЫ К ЭКЗАМЕНУ

1. Активные и пассивные элементы электрических цепей постоянного тока. Схема цепи.
2. Сложная электрическая цепь: ветви, узлы, контуры. Преобразование пассивных ветвей при их последовательном, параллельном и смешанном соединении.
3. Законы Ома и Кирхгофа, анализ электрической цепи с помощью законов Кирхгофа.
4. Расчет электрической цепи методом контурных токов.
5. Расчет электрической цепи методом узловых потенциалов.
6. Расчет электрической цепи методом эквивалентного генератора.
7. Расчет электрической цепи методом наложения.
8. Режимы работы электрической цепи.
9. Синусоидальные токи и напряжения, их характеристики. Представление синусоидальных функций векторами и комплексными числами.
10. Активное сопротивление, емкость и индуктивность в цепи синусоидального тока.
11. Полная, активная и реактивная мощность цепи синусоидального тока. Коэффициент мощности.
12. Законы Ома и Кирхгофа для цепи синусоидального тока. Символический метод расчета цепей синусоидального тока.
13. Трехфазная цепь. Виды соединений, методы расчета, мощность.
14. Нелинейные элементы в электрических цепях постоянного тока и их вольтамперные характеристики. Статическое и дифференциальное сопротивление. Общая характеристика основных методов расчета нелинейных цепей.
15. Графические методы расчета простейших нелинейных цепей постоянного тока.
16. Кусочно-линейная аппроксимация вольтамперных характеристик и схемы замещения нелинейных сопротивлений.
17. Устройство, принцип работы и основные параметры трансформатора.

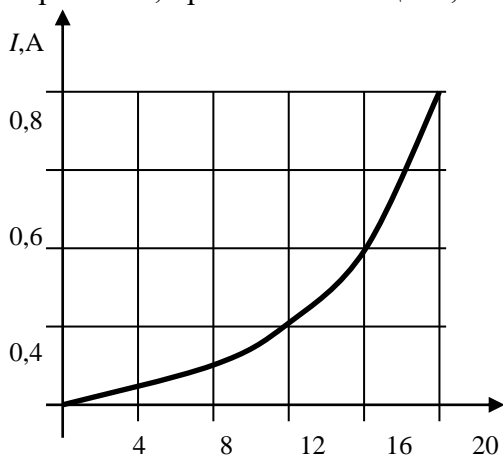
ОТДЕЛЕНИЕ ЯДЕРНОЙ ФИЗИКИ И ТЕХНОЛОГИЙ

Направление подготовки	14.03.02 Ядерные физика и технологии
Образовательная программа	«Инновационные ядерные технологии»
Дисциплина	Электротехника

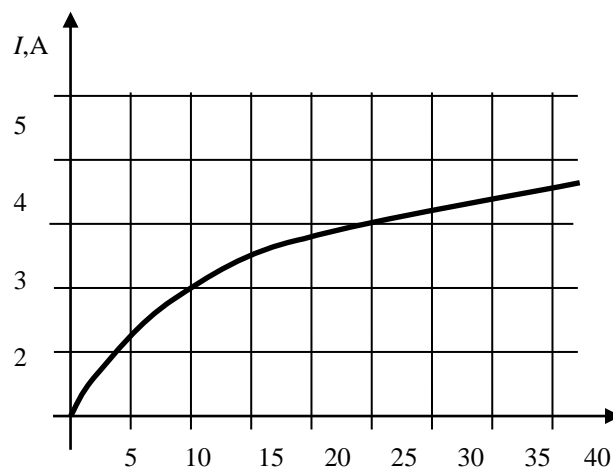
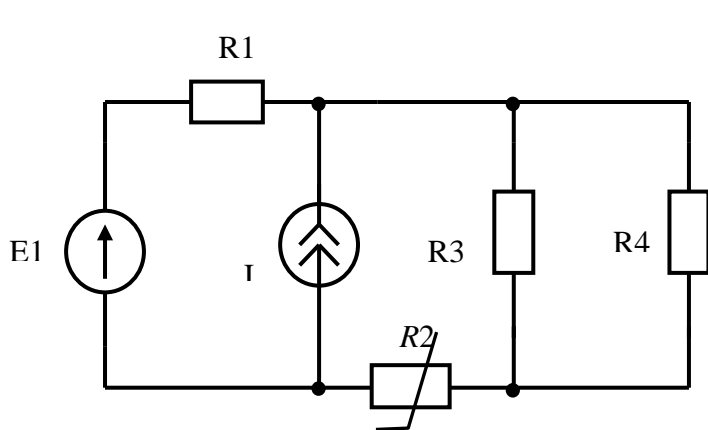
Комплект заданий для контрольных работ

Вариант 1

Задание 1. Последовательно соединены нелинейное сопротивление, вольтамперная характеристика которого задана, и линейное сопротивление $R=20\text{Ом}$. Определить общее напряжение, приложенное к цепи, если напряжение на линейном сопротивлении равно 8В.



Задание 2. Определить ток и напряжение на нелинейном резисторе R_2 , вольтамперная характеристика которого задана на рисунке.



$$R1=4\text{Ом}, R3=6\text{Ом}, R4=3\text{Ом}, J=2\text{А}, E1=22\text{В}.$$

Задание 3 Пользуясь результатами, полученными в задании 2, определить статическое и дифференциальное сопротивления нелинейного резистора в рабочей точке.

Критерии и шкала оценивания:

Оценка	Критерии оценки
Отлично С 26 до 30 баллов	<ul style="list-style-type: none"> – изученный материал изложен полно, определения даны верно; – ответ показывает понимание материала; – обучающийся может обосновать свои суждения, применить знания на практике, привести необходимые примеры, не только по учебнику и конспекту, но и самостоятельно составленные.
Хорошо С 22 до 26 баллов	<ul style="list-style-type: none"> – изученный материал изложен достаточно полно; – при ответе допускаются ошибки, заминки, которые обучающийся в состоянии исправить самостоятельно при наводящих вопросах; – обучающийся затрудняется с ответами на 1-2 дополнительных вопроса.
Удовлетворительно С 18 до 21 баллов	<ul style="list-style-type: none"> – материал изложен неполно, с неточностями в определении понятий или формулировке определений; – материал излагается непоследовательно; – обучающийся не может достаточно глубоко и доказательно обосновать свои суждения и привести свои примеры; – на 50% дополнительных вопросов даны неверные ответы.
Неудовлетворительно До 18 баллов	<ul style="list-style-type: none"> – при ответе обнаруживается полное незнание и непонимание изучаемого материала; – материал излагается неуверенно, беспорядочно; – даны неверные ответы более чем на 50% дополнительных вопросов.

ОТДЕЛЕНИЕ ЯДЕРНОЙ ФИЗИКИ И ТЕХНОЛОГИЙ

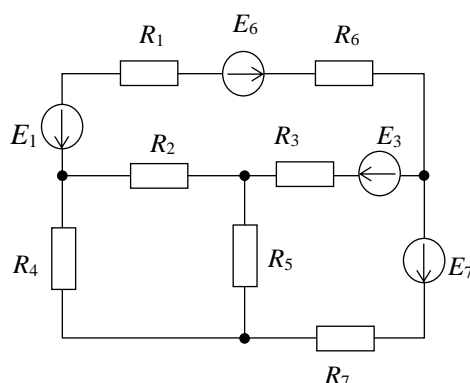
Направление подготовки **14.03.02 Ядерные физика и технологии**

Образовательная программа **«Инновационные ядерные технологии»**

Дисциплина **Электротехника**

Комплект домашних заданий

Пример задания для выполнения



$R_1=100\Omega$; $R_2=120\Omega$; $R_3=150\Omega$; $R_4=200\Omega$;
 $R_5=180\Omega$; $R_6=100\Omega$; $R_7=130\Omega$; $E_1=10\text{В}$;
 $E_3=30\text{В}$; $E_6=20\text{В}$; $E_7=15\text{В}$;

1. Записать систему уравнений Кирхгофа.
2. Определить токи, протекающие в ветвях методом контурных токов.
3. Определить токи, протекающие в ветвях методом узловых потенциалов.
4. Определить ток, протекающий в резисторе R_1 , методом эквивалентного генератора.

Критерии и шкала оценивания:

Оценка	Критерии оценки
Отлично С 26 до 30 баллов	<ul style="list-style-type: none"> – изученный материал изложен полно, определения даны верно; – ответ показывает понимание материала; – обучающийся может обосновать свои суждения, применить знания на практике, привести необходимые примеры, не только по учебнику и конспекту, но и самостоятельно составленные.

<p>Хорошо С 22 до 26 баллов</p>	<ul style="list-style-type: none"> – изученный материал изложен достаточно полно; – при ответе допускаются ошибки, заминки, которые обучающийся в состоянии исправить самостоятельно при наводящих вопросах; – обучающийся затрудняется с ответами на 1-2 дополнительных вопроса.
<p>Удовлетворительно С 18 до 21 баллов</p>	<ul style="list-style-type: none"> – материал изложен неполно, с неточностями в определении понятий или формулировке определений; – материал излагается непоследовательно; – обучающийся не может достаточно глубоко и доказательно обосновать свои суждения и привести свои примеры; – на 50% дополнительных вопросов даны неверные ответы.
<p>Неудовлетворительно До 18 баллов</p>	<ul style="list-style-type: none"> – при ответе обнаруживается полное незнание и непонимание изучаемого материала; – материал излагается неуверенно, беспорядочно; – даны неверные ответы более чем на 50% дополнительных вопросов.